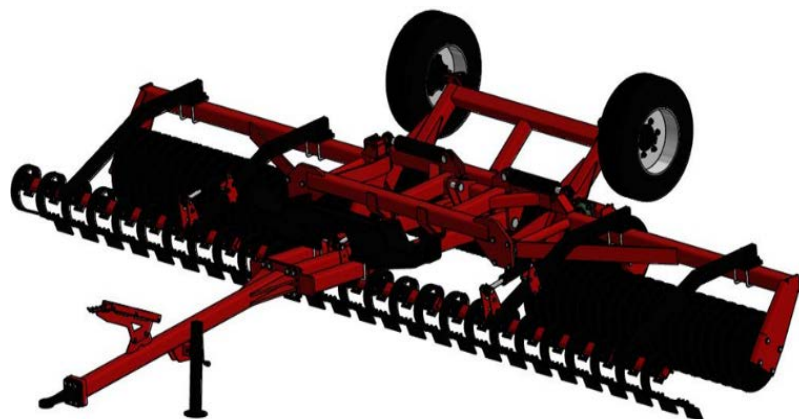


## Wał Posiewny Ciągniony Hydrauliczny



### Opcje:

- dostępne szerokość: 5.0, 6.2 m
- trzy sekcje wału Cambridge śr. 450, 500, 530, 600 mm
- rama z zaczepem na dolny hitch ciągnika
- stopa podporowa 80 x 600 mm udźwig 2800 kg
- zabezpieczenie transportowe
- koła jezdne 10,0/75-15,3
- trzy siłowniki

### Opcje:

- koła jezdne 400/60-15,52
- wółka

| Typ     | Szerokość | Ilość Pierścieni (szt) | moc (km) | Waga (kg) | Wydajność (ha/h) |
|---------|-----------|------------------------|----------|-----------|------------------|
| WPJH 50 | 5,0       |                        | 100-120  | 3000      | 4,5-5,5          |
| WPJH 62 | 6,2       |                        | 110-150  | 3800      | 5,5-6,5          |